

TECHNICKÝ LIST

Typ: **STARCLOUD**
Název: závěsné svítidlo
ID: PC1343
Designed by: Lucie Koldová



Download

Popis

Tyto hvězdy promítají jemně odlišný optický efekt v závislosti na úhlu pozorování a zdá se, že proměnlivě přibývají a ubývají nebo se zastavují ve stavu symetrie.

Jemná ručně foukaná skleněná stínidla, zavěšená na tenkých koaxiálních kabelech různých délek, jsou k dispozici ve třech variantách: neprůhledný opál, perleťově růžový opál a perleťově šedý opál.

Technický popis

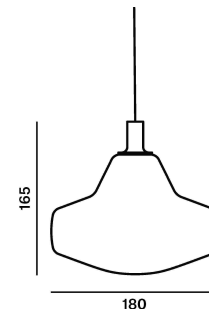
Svítidlo je složeno z duralového těla, ve kterém je integrován LED modul, difuzoru ze světlo vodivého materiálu a skleněného stínítka. Spodní část svítidla je zavěšena pomocí koaxiálního kabelu na kovovém stropním baldachýnu.



KONSTRUKČNÍ SPECIFIKACE

Hmotnost: 1,9 kg
Použité materiály: sklo, kov
Délka připojovacího vodiče: 2,200 mm
Montáž: Strop
Prostředí: vnitřní

ROZMĚR [mm]



ELEKTRICKÁ SPECIFIKACE

Jmenovité napětí: 100 - 240 V
Frekvence: 50-60Hz
Max. příkon: 3 W LED
Krytí IP: 20
Patice: -
Světelný zdroj: LED modul
Energetická třída: E

CERTIFIKACE



TECHNICKÝ LIST

LED ZDROJE



Download



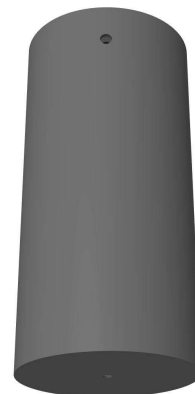
CM17826

Typ	LED modul
Příkon [W]	2,5 W
Vstupní napětí [V]	24 VDC
Energetická třída	E
Světelný tok [lm]	250 lm
Barevná teplota [K]	2700 K
CRI	90+
Stmívatelnost	ano

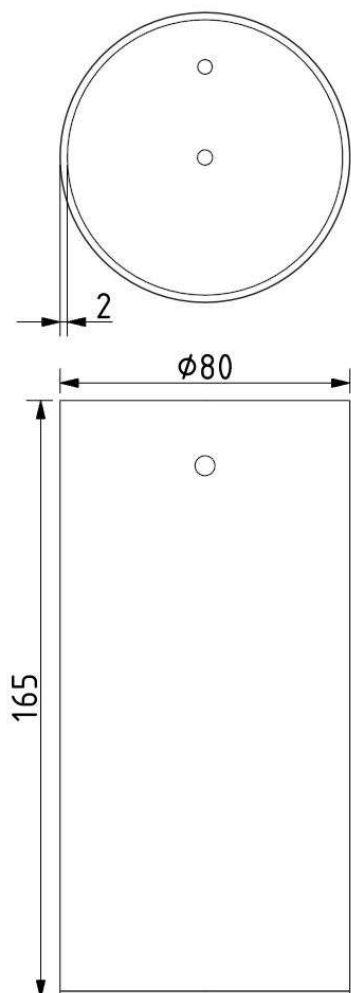


VNITŘNÍ MONTURA

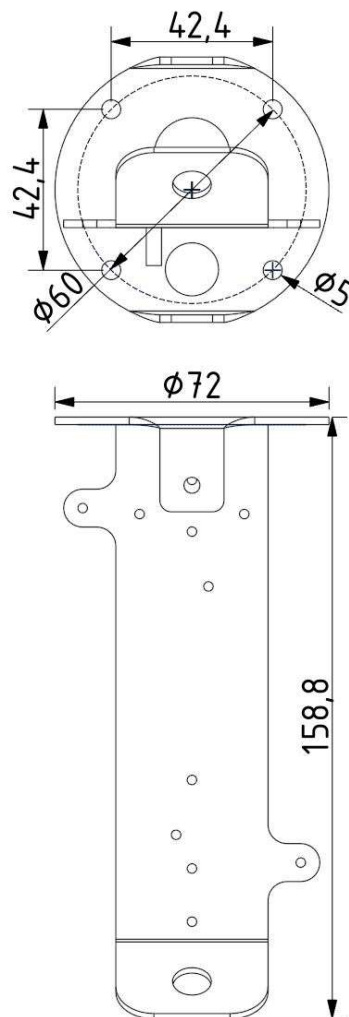
Rozměry O x v [mm] 80 X 165 mm
Hmotnost [kg] 1 kg
Materiál kov



Nákres



Rozteč otvorů



DATASHEET

Type: **STARCLOUD**
Name: Pendant light
ID: PC1343
Designed by: Lucie Koldová



Download

Description

These stars project a subtly different optical effect depending on the viewing angle, appearing to variably wax and wane or come to rest in a state of symmetry. Suspended on slender coaxial cables of varying lengths, the delicate handblown glass shades are available in three variants: opaque opaline, pearl pink opaline, and pearl grey opaline.

Tech. description

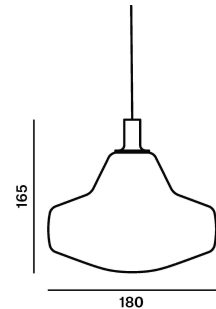
The light comprises a dural fixture with integrated LED module, a diffuser crafted from light-conducting material, and a glass shade. The light is suspended on a coaxial cable from a metal ceiling canopy.



CONSTRUCTION SPECIFICATION

Weight: 1.9 kg
Construction material: glass, metal
Cord length [mm]: 2,200 mm
Mounting: Ceiling
Environment: Indoor

DIMENSIONS [mm]



ELECTRICAL SPECIFICATION

Input voltage [V]: 100 - 240 V
Frequency [Hz]: 50-60 Hz
Max. power [W]: W
Coverage IP: 20
Socket: -
Light source: LED module
Energy class: E

CERTIFICATIONS





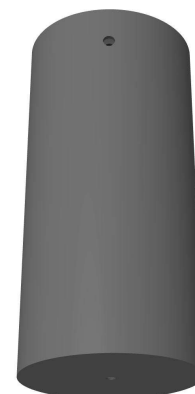
CM17826

Type	LED module
Lamp wattage [W]	2,5 W
Input voltage [V]	24 VDC
Energy class	E
Flux [lm]	250 lm
Light colour [K]	2700 K
CRI	90+
Dimmable	yes

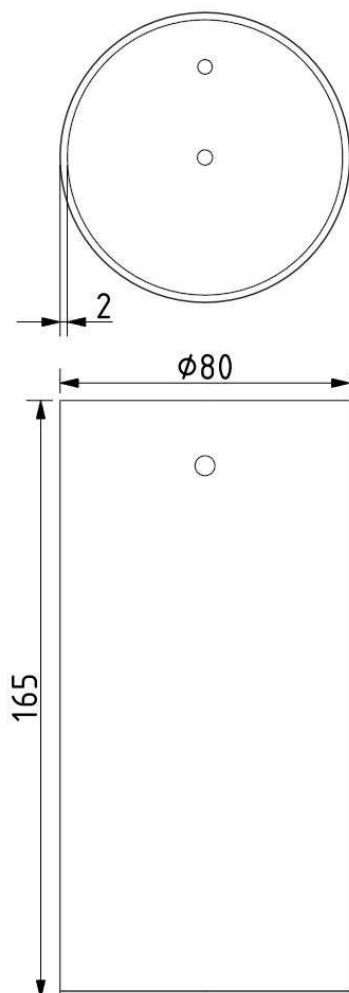


INNER FIXTURE

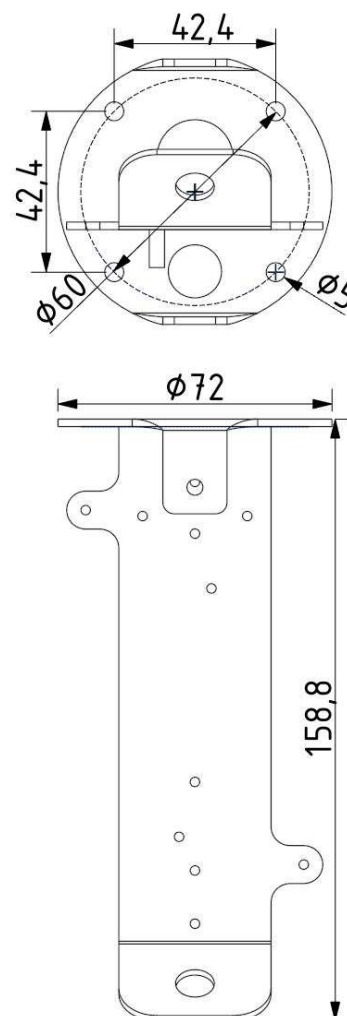
Dimensions O x w [mm] 80 X 165 mm
Weight [kg] 1 kg
Material metal



Drawing



Hole placement



TECHNICKÝ LIST

Typ: **STARCLOUD**
Název: závěsné svítidlo
ID: PC1344
Designed by: Lucie Koldová



Download

Popis

Tyto hvězdy promítají jemně odlišný optický efekt v závislosti na úhlu pozorování a zdá se, že proměnlivě přibývají a ubývají nebo se zastavují ve stavu symetrie.

Jemná ručně foukaná skleněná stínidla, zavěšená na tenkých koaxiálních kabelech různých délek, jsou k dispozici ve třech variantách: neprůhledný opál, perleťově růžový opál a perleťově šedý opál.

Technický popis

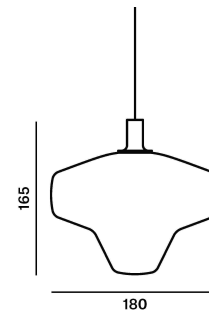
Svítidlo je složeno z duralového těla, ve kterém je integrován LED modul, difuzoru ze světlo vodivého materiálu a skleněného stínítka. Spodní část svítidla je zavěšena pomocí koaxiálního kabelu na kovovém stropním baldachýnu.



KONSTRUKČNÍ SPECIFIKACE

Hmotnost: 1,9 kg
Použité materiály: sklo, kov
Délka připojovacího vodiče: 2,200 mm
Montáž: Strop
Prostředí: vnitřní

ROZMĚR [mm]



ELEKTRICKÁ SPECIFIKACE

Jmenovité napětí: 100 - 240 V
Frekvence: 50-60Hz
Max. příkon: 3 W LED
Krytí IP: 20
Patice: -
Světelný zdroj: LED modul
Energetická třída: E

CERTIFIKACE



TECHNICKÝ LIST

LED ZDROJE



Download



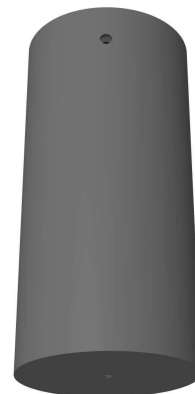
CM17826

Typ	LED modul
Příkon [W]	2,5 W
Vstupní napětí [V]	24 VDC
Energetická třída	E
Světelný tok [lm]	250 lm
Barevná teplota [K]	2700 K
CRI	90+
Stmívatelnost	ano

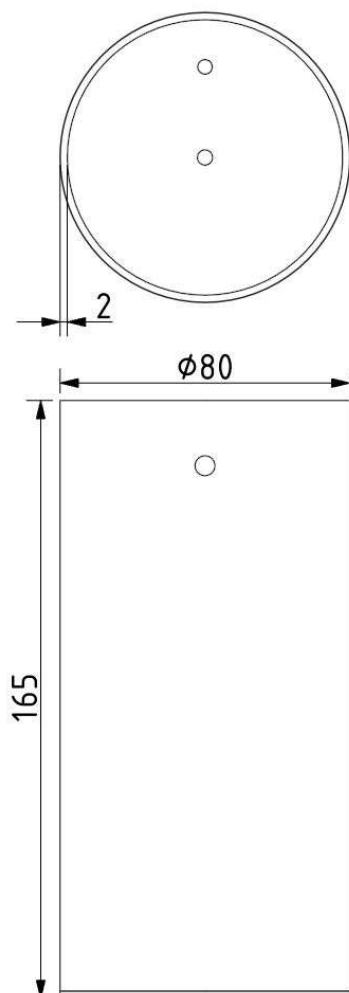


VNITŘNÍ MONTURA

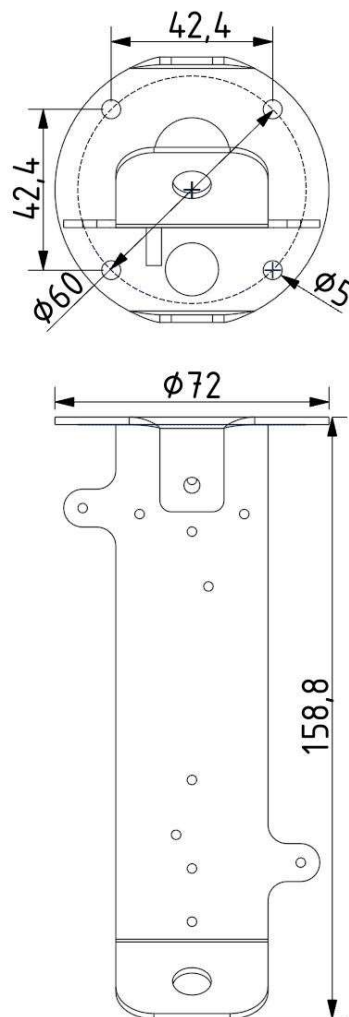
Rozměry O x v [mm] 80 X 165 mm
Hmotnost [kg] 1 kg
Materiál kov



Nákres



Rozteč otvorů



DATASHEET

Type: **STARCLOUD**
Name: Pendant light
ID: PC1344
Designed by: Lucie Koldová



Download

Description

These stars project a subtly different optical effect depending on the viewing angle, appearing to variably wax and wane or come to rest in a state of symmetry. Suspended on slender coaxial cables of varying lengths, the delicate handblown glass shades are available in three variants: opaque opaline, pearl pink opaline, and pearl grey opaline.

Tech. description

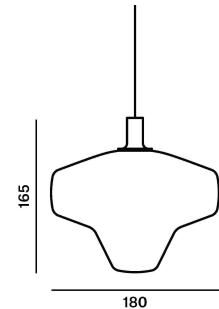
The light comprises a dural fixture with integrated LED module, a diffuser crafted from light-conducting material, and a glass shade. The light is suspended on a coaxial cable from a metal ceiling canopy.



CONSTRUCTION SPECIFICATION

Weight: 1.9 kg
Construction material: glass, metal
Cord length [mm]: 2,200 mm
Mounting: Ceiling
Environment: Indoor

DIMENSIONS [mm]



ELECTRICAL SPECIFICATION

Input voltage [V]: 100 - 240 V
Frequency [Hz]: 50-60 Hz
Max. power [W]: W
Coverage IP: 20
Socket: -
Light source: LED module
Energy class: E

CERTIFICATIONS





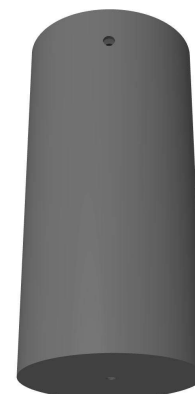
CM17826

Type	LED module
Lamp wattage [W]	2,5 W
Input voltage [V]	24 VDC
Energy class	E
Flux [lm]	250 lm
Light colour [K]	2700 K
CRI	90+
Dimmable	yes

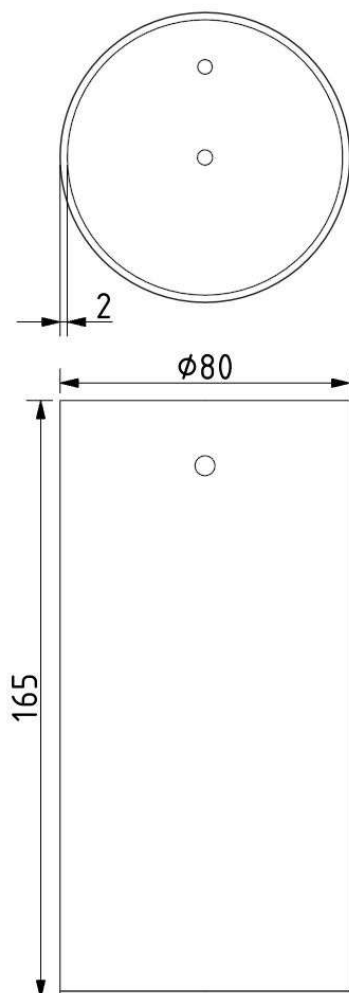


INNER FIXTURE

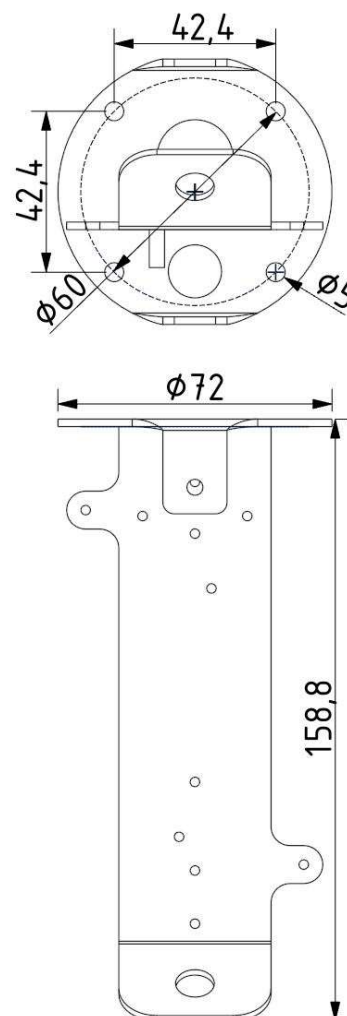
Dimensions O x w [mm] 80 X 165 mm
Weight [kg] 1 kg
Material metal



Drawing



Hole placement



TECHNICKÝ LIST

Typ: **STARCLOUD**
Název: závěsné svítidlo
ID: PC1345
Designed by: Lucie Koldová



Download

Popis

Tyto hvězdy promítají jemně odlišný optický efekt v závislosti na úhlu pozorování a zdá se, že proměnlivě přibývají a ubývají nebo se zastavují ve stavu symetrie.

Jemná ručně foukaná skleněná stínidla, zavěšená na tenkých koaxiálních kabelech různých délek, jsou k dispozici ve třech variantách: neprůhledný opál, perleťově růžový opál a perleťově šedý opál.

Technický popis

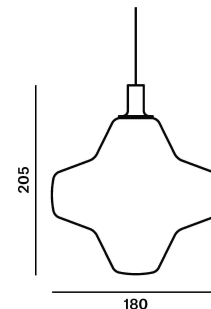
Svítidlo je složeno z duralového těla, ve kterém je integrován LED modul, difuzoru ze světlo vodivého materiálu a skleněného stínítka. Spodní část svítidla je zavěšena pomocí koaxiálního kabelu na kovovém stropním baldachýnu.



KONSTRUKČNÍ SPECIFIKACE

Hmotnost: 2 kg
Použité materiály: sklo, kov
Délka připojovacího vodiče: 2,200 mm
Montáž: Strop
Prostředí: vnitřní

ROZMĚR [mm]



ELEKTRICKÁ SPECIFIKACE

Jmenovité napětí: 100 - 240 V
Frekvence: 50-60Hz
Max. příkon: 3 W LED
Krytí IP: 20
Patice: -
Světelný zdroj: LED modul
Energetická třída: E

CERTIFIKACE



TECHNICKÝ LIST

LED ZDROJE



Download



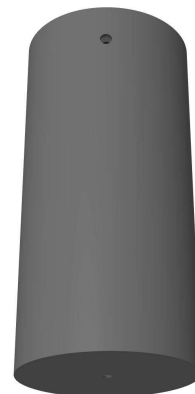
CM17826

Typ	LED modul
Příkon [W]	2,5 W
Vstupní napětí [V]	24 VDC
Energetická třída	E
Světelný tok [lm]	250 lm
Barevná teplota [K]	2700 K
CRI	90+
Stmívatelnost	ano

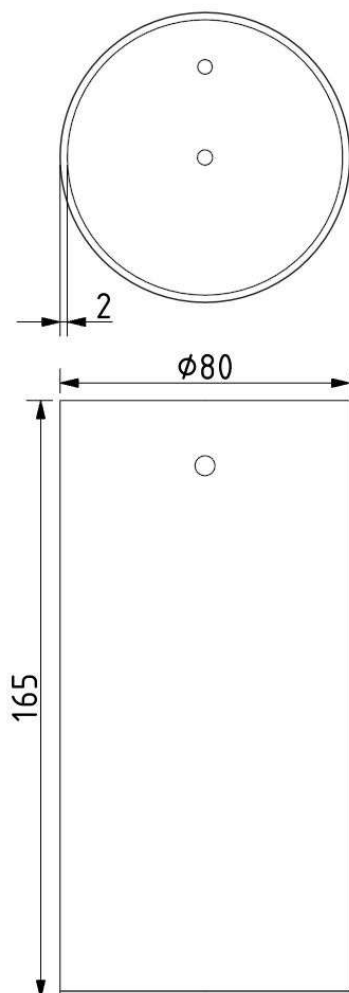


VNITŘNÍ MONTURA

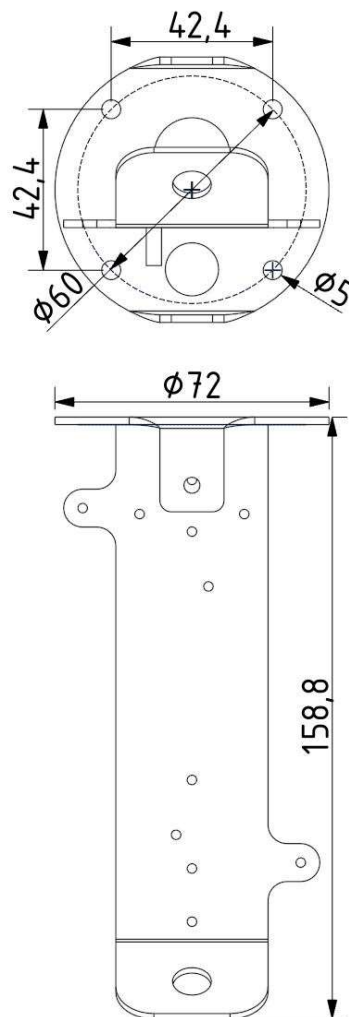
Rozměry O x v [mm] 80 X 165 mm
Hmotnost [kg] 1 kg
Materiál kov



Nákres



Rozteč otvorů



DATASHEET

Type: **STARCLOUD**
Name: Pendant light
ID: PC1345
Designed by: Lucie Koldová



Download

Description

These stars project a subtly different optical effect depending on the viewing angle, appearing to variably wax and wane or come to rest in a state of symmetry. Suspended on slender coaxial cables of varying lengths, the delicate handblown glass shades are available in three variants: opaque opaline, pearl pink opaline, and pearl grey opaline.

Tech. description

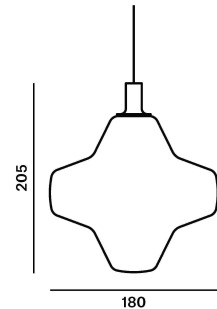
The light comprises a dural fixture with integrated LED module, a diffuser crafted from light-conducting material, and a glass shade. The light is suspended on a coaxial cable from a metal ceiling canopy.



CONSTRUCTION SPECIFICATION

Weight: 2 kg
Construction material: glass, metal
Cord length [mm]: 2,200 mm
Mounting: Ceiling
Environment: Indoor

DIMENSIONS [mm]



ELECTRICAL SPECIFICATION

Input voltage [V]: 100 - 240 V
Frequency [Hz]: 50-60 Hz
Max. power [W]: W
Coverage IP: 20
Socket: -
Light source: LED module
Energy class: E

CERTIFICATIONS





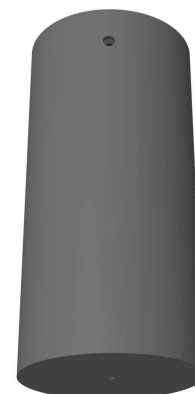
CM17826

Type	LED module
Lamp wattage [W]	2,5 W
Input voltage [V]	24 VDC
Energy class	E
Flux [lm]	250 lm
Light colour [K]	2700 K
CRI	90+
Dimmable	yes

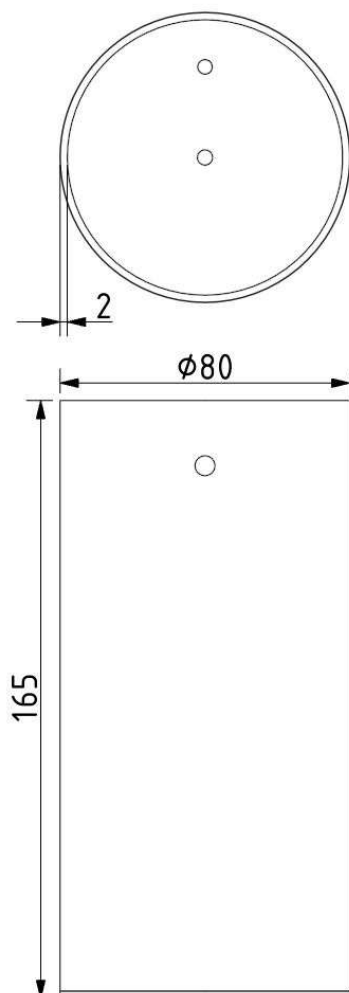


INNER FIXTURE

Dimensions O x w [mm] 80 X 165 mm
Weight [kg] 1 kg
Material metal



Drawing



Hole placement

